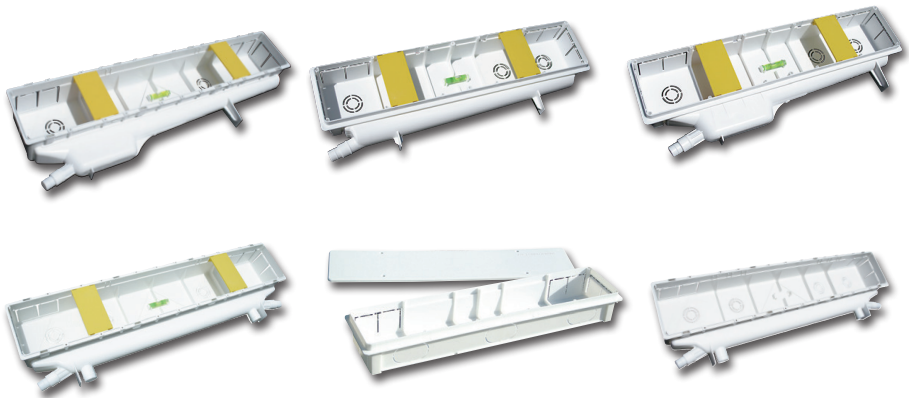


MANUALE D'USO

■ PREDISPOSIZIONI PER IMPIANTI DI CONDIZIONAMENTO



TECNOSYSTEMI S.p.A.

Via dell'Industria, 2/4 - Z.I. San Giacomo di Veglia
31029 Vittorio Veneto (Treviso)

Tel/Phone +39043850044 Fax +39 0438 501516

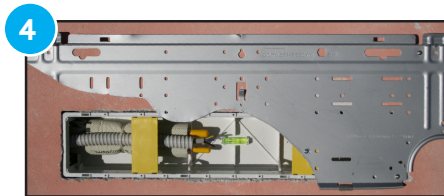
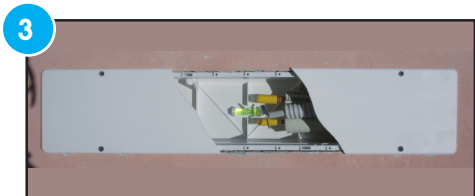
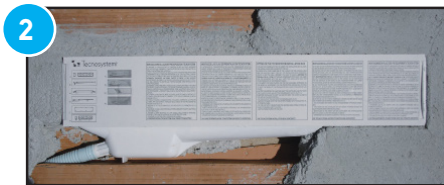
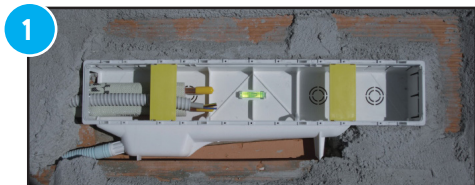
N.VERDE 800 904474 - Email: info@tecnosystemi.com

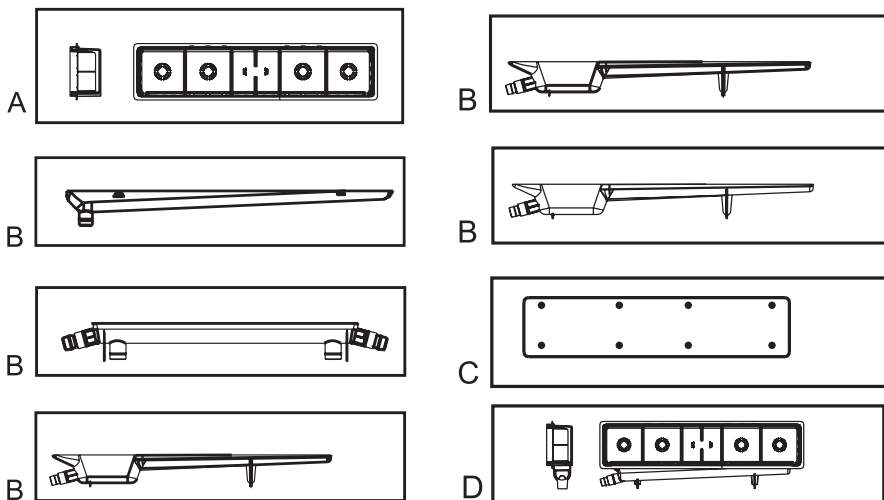
WWW.TECNOSYSTEMI.COM

INDICAZIONI PER LA POSA IN OPERA

1. INSERIRE IL CONVOGLIATORE DI CONDENSA (B) NELL'ALLOGGIO INFERIORE DELLA SCATOLA (A), PREMERE IL CONVOGLIATORE FINO A CHE LE DUE ALETTE LATERALI SI INCASTRANO NELLA SCATOLA
2. CON IL POLLICE SFONDARE UNA DELLE QUATTRO FINESTRE PREDISPOSTE PER L'INSERIMENTO DELLE TUBAZIONI FRIGORIFERE E DEL CAVO ELETTRICO, INSERIRE LA SCATOLA COMPLETA NEL MURO IN POSIZIONE ORIZZONTALE LASCIANDOLA SPORGERE DAL MURO GREZZO DI CIRCA 1.5 CM, INSERIRE ALL'ESTREMITÀ DELL'IMBUTO LO SCARICO CONDENSA AZZURRO DA SOTTOTRACCIA, NELLA MISURA PIÙ ADATTA ALLE VOSTRE ESIGENZE (VEDI ARTICOLI DI NOSTRA PRODUZIONE) (FOTO 1)
3. INSERIRE LA PROTEZIONE IN CARTONE SULLA PREDISPOSIZIONE COME ILLUSTRATO DA DISEGNO PER PROTEGGERE IL CONTENUTO DALLA MALTA, DALL'INTONACO E DALLA TINTEGGIATURA) (FOTO 2)
4. ULTIMATA LA FINITURA DEL MURO TOGLIERE LA PROTEZIONE IN CARTONE UTILIZZANDO I FORI PRE-TAGLIATI E COPRIRE IL TUTTO CON IL COPERCHIO IN PLASTICA IN DOTAZIONE (C) (FOTO 3)
5. PRIMA DI FISSARE IL CONDIZIONATORE, STACCARE IL COPERCHIO (C) E FISSARE LA DIMA. PER AGEVOLARE IL FISSAGGIO DELLA STESSA SI PUÒ PROCEDERE NEI SEGUENTI MODI (FOTO 4):
 - INSERIRE LE VITI DELLA DIMA NELLE SEDI REALIZZATE SUL PERIMETRO DELLA SCATOLA
 - ANCORARE LA DIMA AI DUE PONTICELLI INTERNI MEDIANTE FASCETTA ELETTRICA O CAVO METALLICO
 - FISSARE LA DIMA MEDIANTE VITI CON TASSELLI NELLA PARETE INFERIORE, PURCHÉ IL FORO NON SIA SUPERIORE ALLA PROFONDITÀ DI 25 MM.
 - UTILIZZARE LE PIASTRINE PER IL FISSAGGIO DELLA DIMA (DISPONIBILI A SECONDA DEI MODELLI COME ACCESSORIO O DOTAZIONE STANDARD).

LE PREDISPOSIZIONI TECNOSYSTEMI SONO PRODOTTI BREVETTATI





GARANZIA

La garanzia ha durata di 1 anno a decorrere dalla data di consegna.

L'azienda fornitrice garantisce la qualità dei materiali impiegati e la corretta realizzazione dei componenti.

La garanzia copre difetti di materiale e di fabbricazione e si intende relativa alla fornitura dei pezzi in sostituzione di qualsiasi componente che presenti difetti, senza che possa venir reclamata alcuna indennità, interesse o richiesta di danni.

La garanzia non copre la sostituzione dei componenti che risultano danneggiati per:

- trasporto
- installazione non conforme a quanto specificato in questo manuale di installazione uso e manutenzione;
- la non osservanza delle specifiche
- la mancata manutenzione e per tutte le cause non riconducibili a vizi originali del materiale o di costruzione.

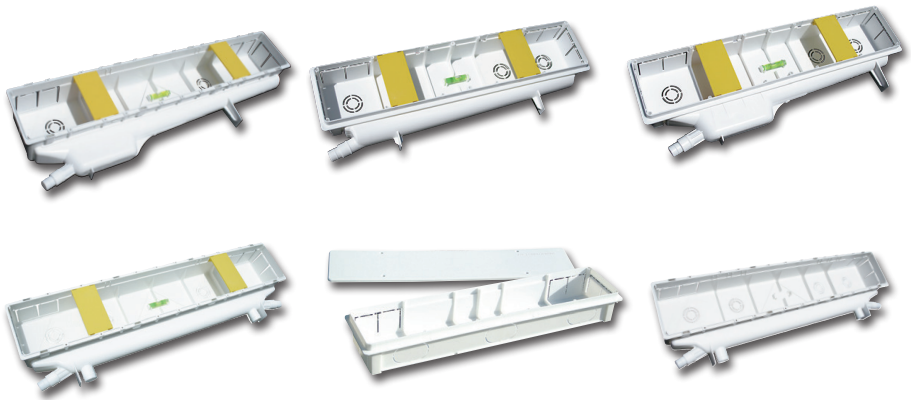
SMALTIMENTO

Lo smaltimento deve avvenire in conformità alle leggi in vigore per lo smaltimento differenziato dei rifiuti e/o per il riciclaggio.



USER'S GUIDE

■ FITTING OF THE TECNOSYSTEMI INSTALLATION BOX



TECNOSYSTEMI S.p.A.

Via dell'Industria, 2/4 - Z.I. San Giacomo di Veglia
31029 Vittorio Veneto (Treviso)

Tel/Phone +39043850044 Fax +39 0438 501516

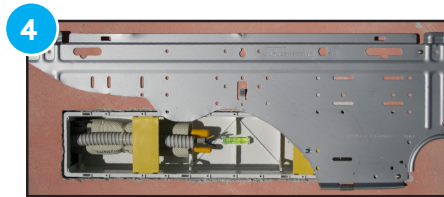
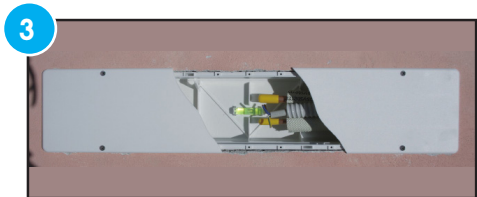
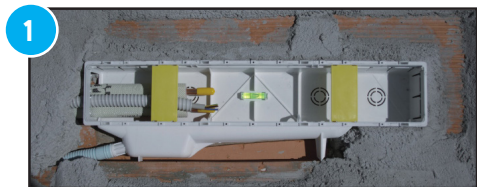
N.VERDE 800 904474 - Email: info@tecnosystemi.com

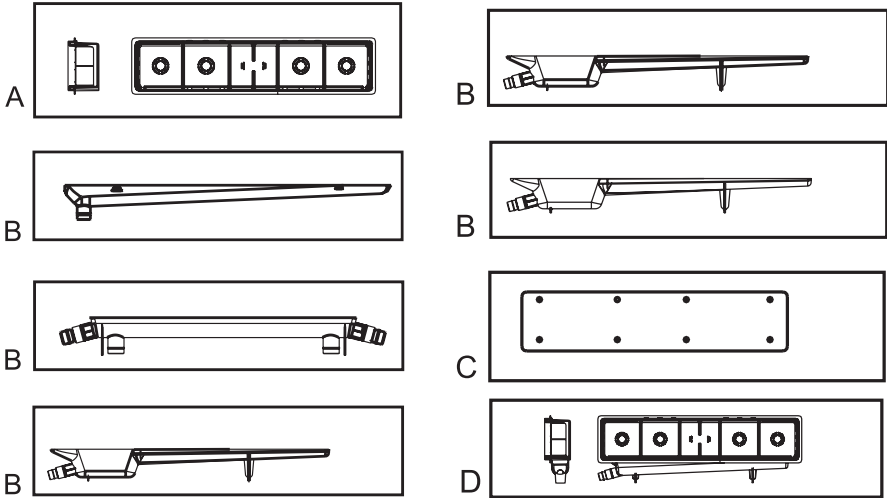
WWW.TECNOSYSTEMI.COM

FITTING OF THE TECNOSYSTEMI INSTALLATION BOX

1. PLACE THE CONDENSATE TRAY (B) UNDER THE INSTALLATION BOX (A) UNTIL THE LATERAL WINGS ARE CLICKED INTO THE BOX.
 2. PRESS WITH YOUR THUMB ONE OF THE 4 HOLES FOR THE COOLING LINES AND THE ELECTRIC CABLE. THEN SET THE INSTALLATION BOX HORIZONTAL (PHOTO 1) INTO THE WALL, WHEREBY YOU HAVE TO LEAVE A DISTANCE TO THE WALL OF CA. 1,5 CM. FIX THE BLUE CONDENSATE PIPE WHICH YOU NEED FOR THE MOUNTING INTO THE WALL UNTO THE INSTALLATION BOX (SEE OTHER PRODUCTS OF OUR PRODUCT RANGE)
 3. TO INSERT THE FIXING PLATES FOR THE UNIT (AVAILABLE DEPENDING ON THE MODEL AS ACCESSORY). FIX THE PROTECTION CARTON BOX (PHOTO2) TO KEEP THE INSIDE OF THE INSTALLATION BOX CLEAN FROM MORTAR AND COLOR.
 4. AFTER THE MORTAR YOU CAN TAKE AWAY THE CARTON BOX AND PUT ONTO THE COVER (C) WHICH HAS GOT THE PREARRANGED HOLES (PHOTO 3).
 5. BEFORE INSTALLING THE UNIT YOU CAN PUT AWAY THE COVER (C) AND FIX THE UNIT AS FOLLOWS (PHOTO 4).
- FIX THE BOLTS OF THE UNIT INTO THE PREARRANGED HOLES.
 - ANCHOR THE MASK WITH THE TWO INTERN FRAMES WITH THE ELECTRIC TAPE OR METAL CABLE.
 - FIX THE UNIT WITH THE BOLTS AND THE SEATING RINGS FROM OUTSIDE, BECAUSE THE MAXIMAL DEPTH IS 25 MM.
 - USE THE FIXING PLATES FOR THE UNIT.

THE TECNOSYSTEMI INSTALLATION BOX IS PATENTET





WARRANTY

The Warranty is valid for a period of 12 months from the date of delivery.

The manufacturer guarantees the quality of the materials used and the workmanship.

The Warranty covers material and manufacturing defects and provides for the supply of parts to replace any defective components, without any right to claims for compensation, loss or requests for damages.

The Warranty does not cover the replacement of components that are damaged because of:

- Transportation;
- Installation that does not comply with the instructions given in this installation, use and maintenance manual;
- Failure to follow the specific instructions;
- Insufficient maintenance and any other damage caused that cannot be attributed to original material or manufacturing defects.

DISPOSAL

The stand must be disposed of in conformity with the applicable laws on separate waste collection and recycling

